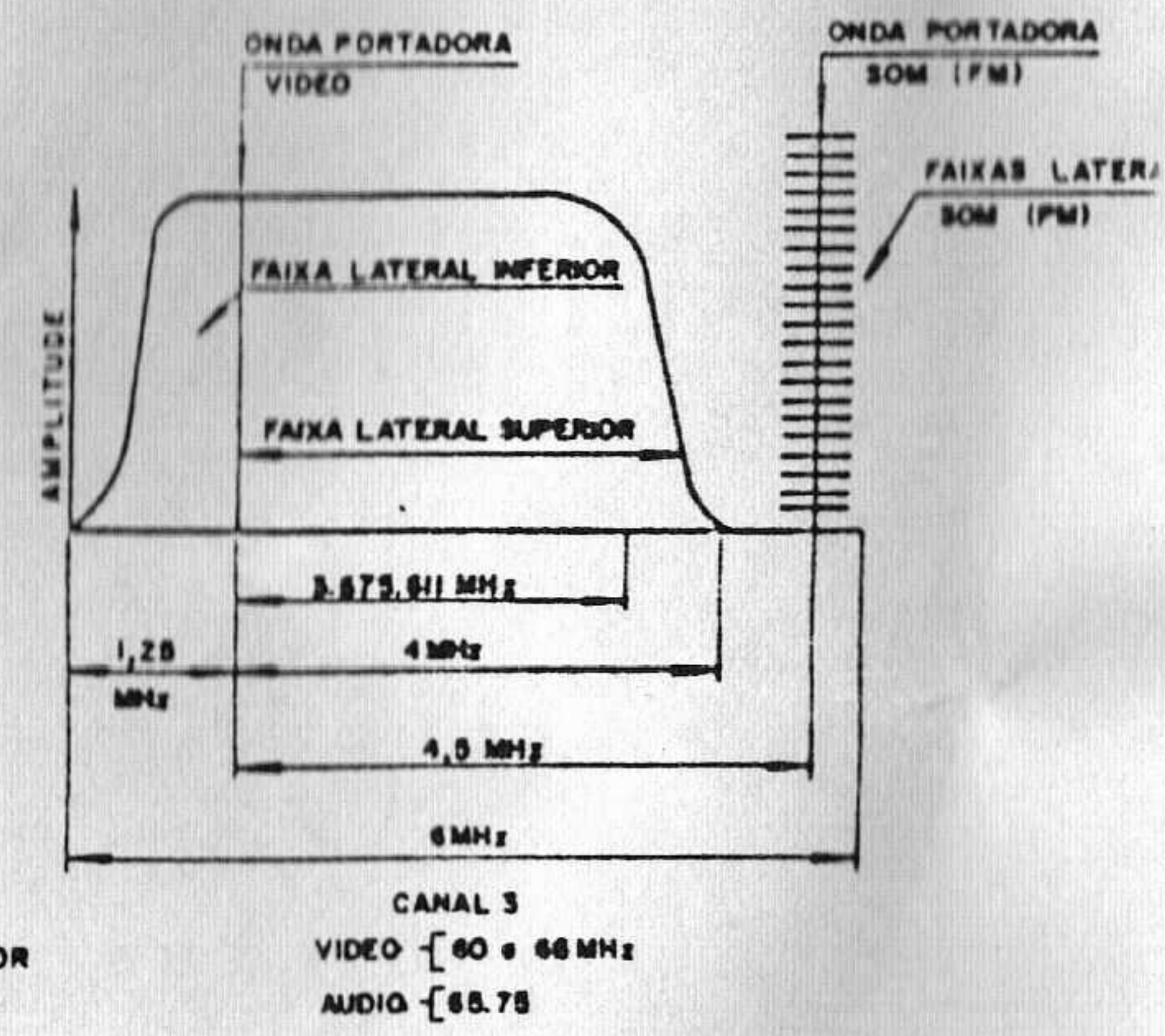
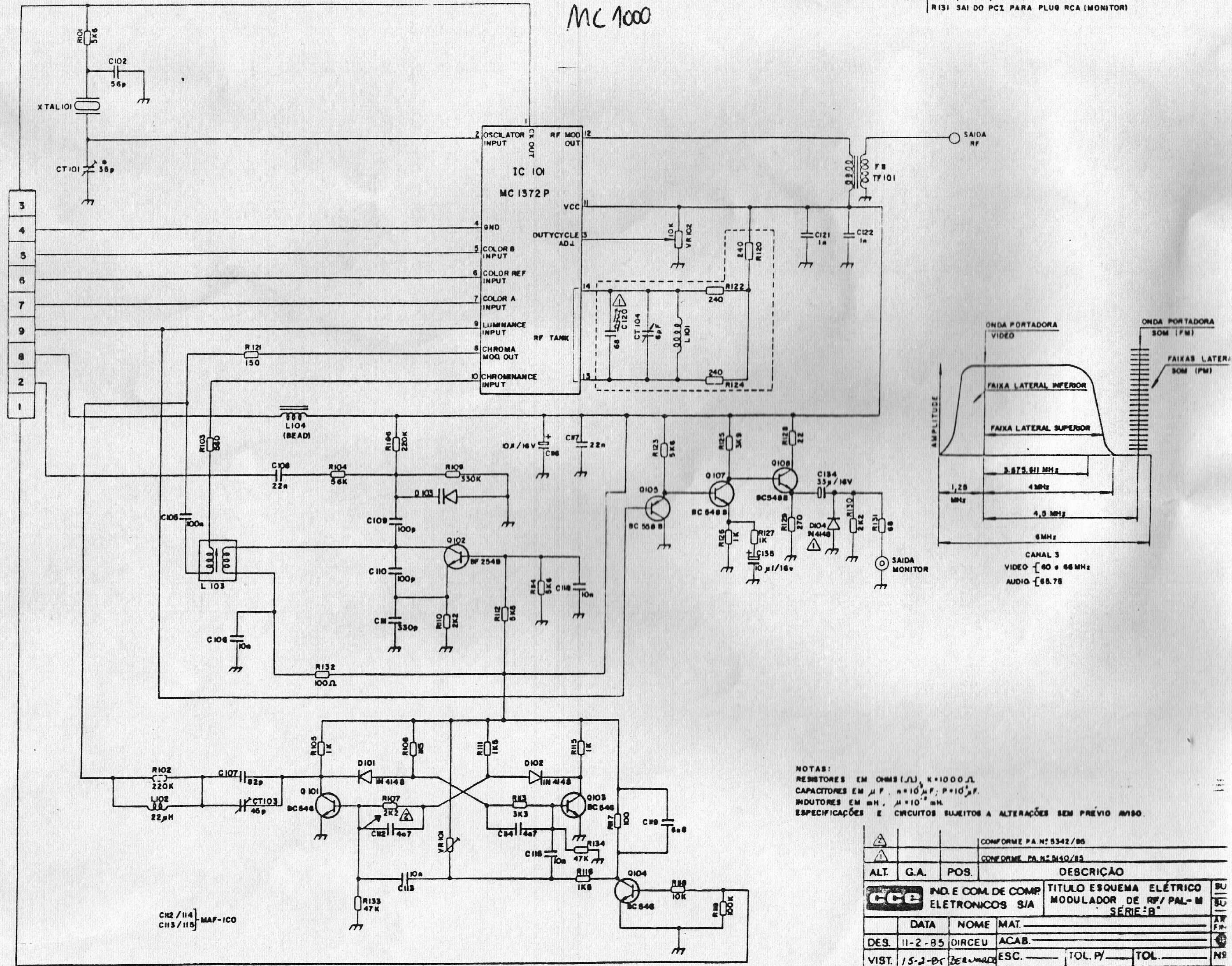


OBS: # CT101; CT104; VR102 COLOCADOS PELO LADO COBREADO
R131 SAI DO PCI PARA PLUG RCA (MONITOR)

MC 1000



NOTAS:
RESISTORES EM OHMS (Ω), K=1000 Ω
CAPACITORES EM μF, n=10⁻⁹ μF, p=10⁻¹² μF
INDUTORES EM mH, μ=10⁻⁶ mH
ESPECIFICAÇÕES E CIRCUITOS SUJEITOS A ALTERAÇÕES SEM PREVIÓ AVISO.

CONFORME PA N° 5342/85		CONFORME PA N° 5410/85	
ALT.	G.A.	POS.	DESCRIÇÃO
IND. E COM. DE COMP. ELETRONICOS S/A		TITULO ESQUEMA ELÉTRICO MODULADOR DE RF/PAL-M SÉRIE 'B'	
DATA	NOME	MAT.	
DES. 11-2-85	DIRCEU	ACAB.	
VIST. 15-2-85	BERNARDO	ESC.	TOL. P/ TOL.
REV. 15-2-85	MAF-100	MOD. MC-1000	CÓDIGO 1-00-9